

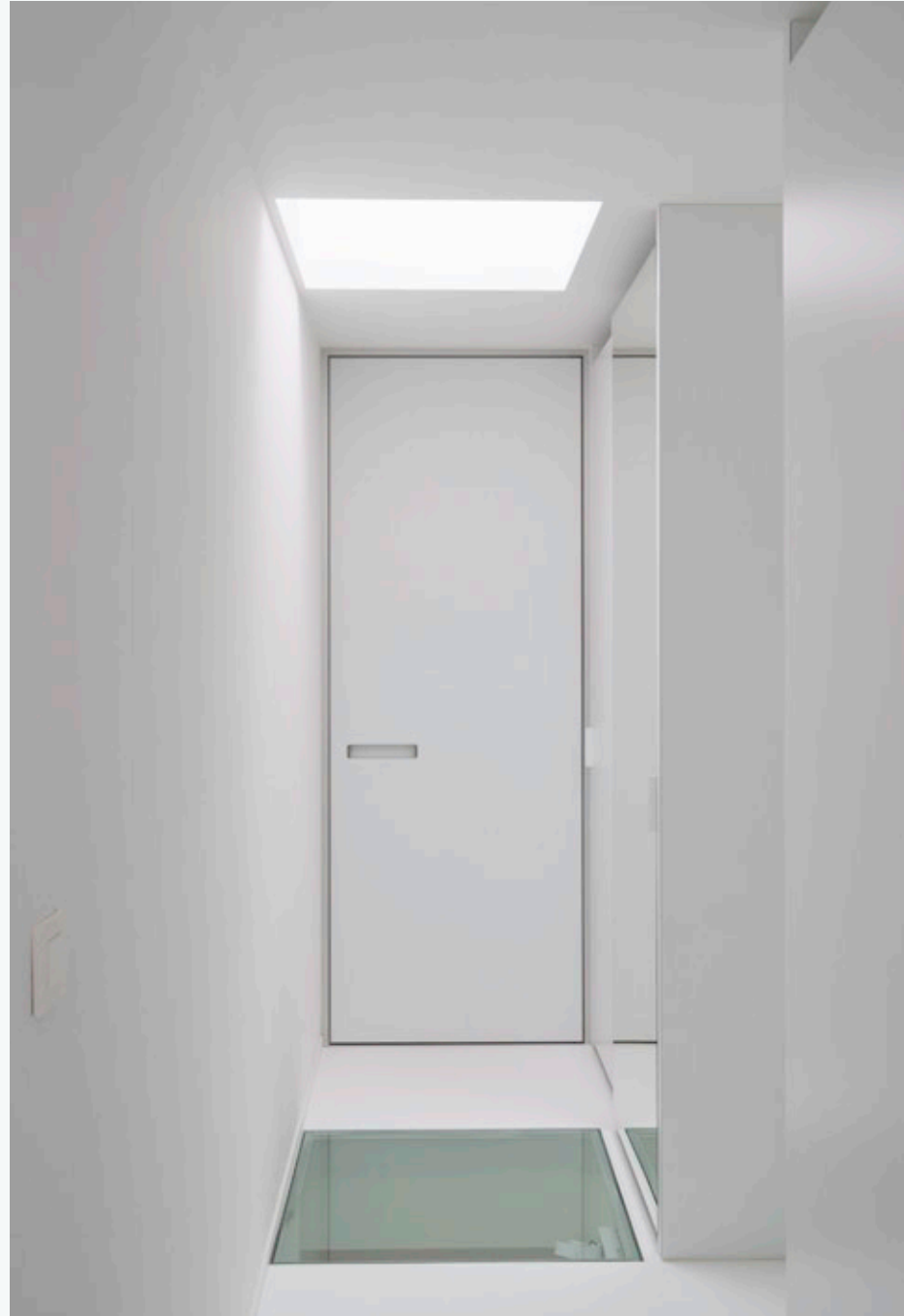
Finden Sie einen
Showroom in Ihrer Nähe auf
www.anywaydoors.be



[instagram.com/anywaydoors](https://www.instagram.com/anywaydoors)
[facebook.com/anywaydoors](https://www.facebook.com/anywaydoors)
[pinterest.com/anywaydoors](https://www.pinterest.com/anywaydoors)

Einführung	2
Türblätter	11
› ANYWHITE	13
› Volle Türen	15
› Glastüren	17
› Stahl-Look-Türen - Profil 6930	19
› Stahl-Look-Türen - Profil 5730	21
› Mini-Max Türen	23
Türzargen	25
› BKO - Blockzarge	27
› IBO - Einbauzarge	29
› FAW - ohne Zarge	31
Scharniertechnik	33
Slide-A-Way Schiebetüren	41
Materialien, Griffe und Zubehör	47
› Eloxiertes Aluminium	49
› Resopal Massiv	51
› Gehärtetes Glas	53
› Griffe	55
› Schlösser	59
Dress Wall	61





(UM)BAUEN IST AUCH PLANEN FÜR TÜREN

Bauen oder Renovieren ist Planen. Im wörtlichen und im übertragenen Sinne. Umso mehr sollten Sie sich von der ersten Skizze an die Frage stellen, wie Sie die Wohnfunktionen Ihres Hauses organisieren und wie Innentüren einen Mehrwert schaffen können.

Wie schaffen Sie Ruhe und Geschlossenheit und wie lassen Sie einen Raum nahtlos in den anderen übergehen? Sollen Türen Transparenz bieten oder nicht? Diese Broschüre soll Sie inspirieren und Ihnen einen Einblick in die Welt von ANYWAYdoors geben.

DIE REFERENZ FÜR MASSGEFERTIGTE INNENTÜREN

Seit 1995 befasst sich ANYWAYdoors mit allen Aspekten des Konzepts einer Innentür. Klare Linien, individuelle Gestaltung und fortschrittliche Technologie sind eindeutig die Schlüsselwörter von ANYWAY. Und "alles kann verbessert werden" war von Anfang an die Philosophie des Unternehmens.

Seitdem haben mehr als 75.000 Türen ihren Weg zu einem Kundenkreis gefunden, der Qualität und minimalistisches Design schätzt. Oder sollten wir sagen: "Zuschauer"? Denn neben gesundem Wohnkomfort bieten die Türen von ANYWAY auch optischen Genuss.



MAL EHRlich, WAS BRAUCHT MAN AM MEISTEN IN EINER WOHNUNG?

Die Frage zu stellen, bedeutet, sie zu beantworten. Die Kunden betrachten eine Innentür jedoch oft als ein notwendiges Übel, über das man selten den Schlaf verliert. Fenster, Badezimmerfliesen, die Haustür... sind von höherer Bedeutung.

Aber nichts könnte weiter von der Wahrheit entfernt sein. Sobald ein Kunde in sein neues Haus einzieht, sind die Türen die am meisten genutzten Innenelemente.

Außerdem nehmen sie, gemessen an ihrer Größe, einen erheblichen Anteil der gesamten Wandfläche ein. So sehr, dass sie die Atmosphäre eines Innenraums ausmachen oder zerstören können. Eine Tatsache, die man berücksichtigen sollte!

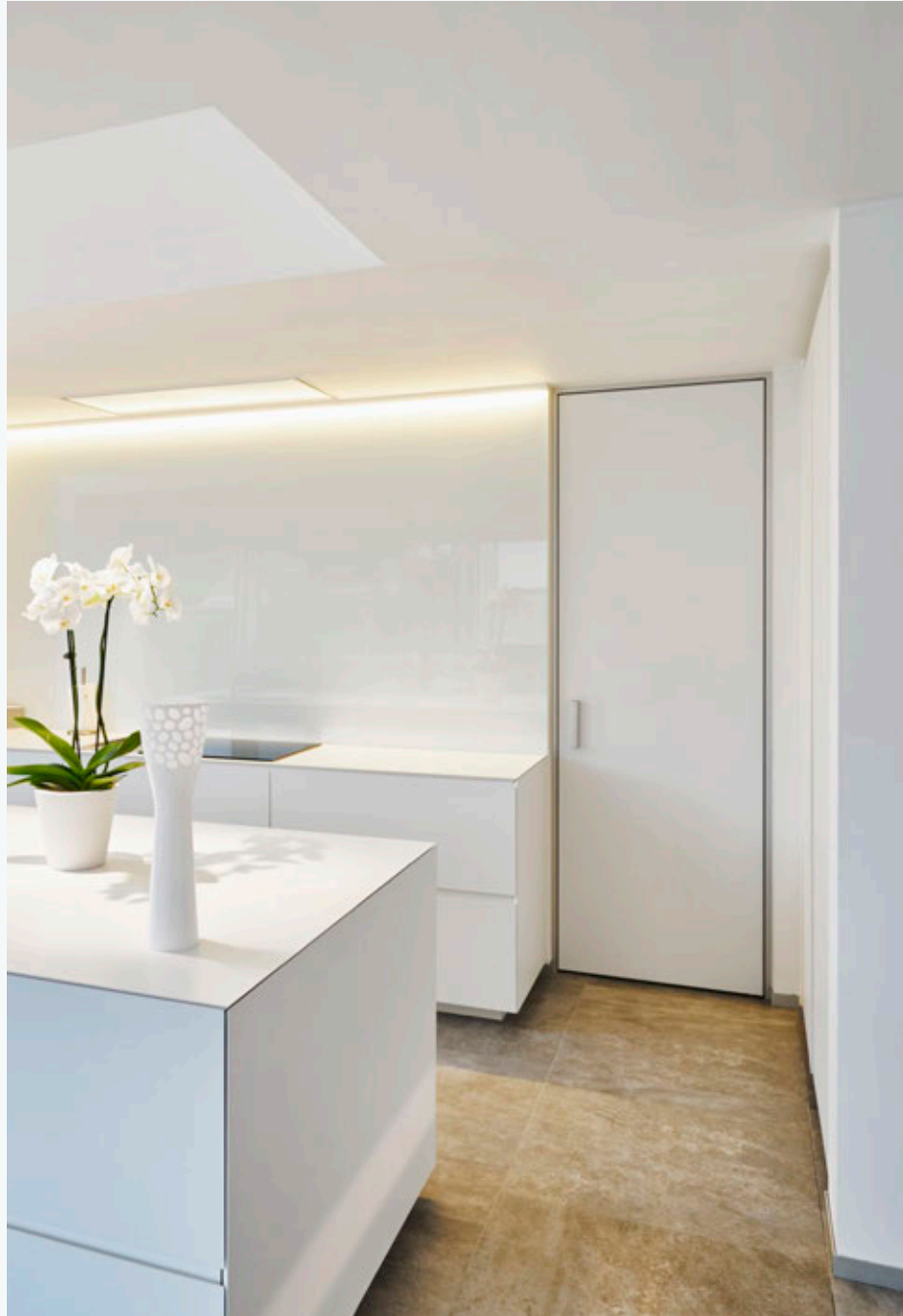


DURCHDENKEN IST AN ANYWAY DENKEN

ANYWAY legt großen Wert auf eine direkte und transparente Kommunikation mit Bauherren, Architekten und Bauunternehmern. Diese Broschüre, die Website und unsere motivierten Mitarbeiter geben Ihnen gerne klare Informationen und gute Ratschläge.

Da alle Produkte ausschließlich nach Maß gefertigt werden, sind die Gestaltungsmöglichkeiten unendlich. Ihre "ideale Tür" wird durch die Kombination modularer Komponenten zu einem **fertigen Endprodukt** zusammengesetzt.

Jede Tür ist ein visuell-technisches Meisterwerk, langlebig, zukunftsorientiert und immer auf die ästhetischste Weise realisiert. Die schwenkbaren Room Dividers haben bereits mehrere internationale Auszeichnungen erhalten.





TÜRBLÄTTER

ANYWAYdoors bietet verschiedene Türblatttypen an. Für jeden Türtyp können Sie aus einer Auswahl von Zargen, Griffen, Farben, Optionen wie Schlössern, ... wählen, um Ihre ideale Dreh-, Schwenk- oder Schiebetür zusammenzustellen. Immer nach Maß, sowohl in der Höhe als auch in der Breite.



ANYWHITE

Mit ANYWHITE bietet ANYWAYdoors eine äußerst saubere und zeitlose Türkombination an, bei der sowohl das gesamte Türblatt als auch der Blockrahmen in der Farbe "Snow White" (RAL9016) gehalten sind.

Anders als bei der individuell gestaltbaren Serie von ANYWAYdoors werden bei ANYWHITE keine eloxierten, sondern **pulverlackierte** Aluminiumprofile verwendet. Dies ermöglicht die weiße Oberfläche.

Die Kanten des Türblattes sind mit Dichtungsprofilen versehen, die zu einer guten Schall- und Wärmedämmung beitragen.

Der minimalistische Einbaugriff 'IBHG VXS' vervollständigt das elegante Design dieser Tür. Optional kann ein Schiebeschloss eingebaut werden.

- › **Rahmen - 'Snow White' (RAL 9016)**
Pulverlackiertes Alu - seidenmatt mit Qualicoat-Label.
- › **Kern - eps 100 Regenerat (umweltfreundlich)**
- › **Oberfläche - 3 mm Resopal Massiv 'Snow White' 9417-60**
Resopal Massiv ist extrem stabil, feuchtigkeitsabweisend und gut abwaschbar. Das Material ist außerdem flecken-, hitze- und stoßbeständig. Die Farbe Snow White mit der Struktur 'fine pearl (60)' ist unempfindlich gegen Schmutz und Fingerabdrücke.

ANYWHITE-Türen sind nur in der **Swing**-Version mit einem **Blockzarge** (BKO) erhältlich.

Maßgefertigt: maximal 1100 mm breit und 3000 mm hoch.



VOLLE TÜREN

Das volle Türblatt von ANYWAYdoors ist ein lackierungsfreies, farbechtes, kratzfestes und wartungsarmes Sandwichpaneel mit einer Gesamtdicke von 48 mm.

Die Kanten sind mit Dichtungsprofilen versehen und bieten so, in Kombination mit einer BKO- oder IBO-Zarge, eine gute Schall- und Wärmeisolierung.

Durch die große Auswahl an Griffen, Farben und Optionen (z.B. Schlösser) kann das Türblatt vollständig personalisiert werden.

- › **Rahmen - eloxiertes Aluminium**
Der Rahmen dient als Umrandung und schützt die Kanten des Türflügels vor seitlichen Stößen und eindringender oder aufsteigender Feuchtigkeit. Eloxiertes Aluminium ist sehr langlebig, korrosionsbeständig und verschleißfest. Erhältlich in den Farben silber, schwarz und bronze.
- › **Kern - PU-Hartschaum**
- › **Oberfläche - 3 mm Resopal Massiv**
Resopal Massiv ist äußerst stabil, feuchtigkeitsabweisend und gut abwaschbar. Das Material ist außerdem flecken-, hitze- und stoßbeständig. Erhältlich in verschiedenen Farben, Holzdrucken und Marmordekoren.

Erhältlich in den Ausführungen **Swing**, **Pivot** und **Slide**.

Kann mit einem **Blockzarge** (BKO), **Einbauzarge** (IBO) oder **ohne Zarge** (FAW) installiert werden.

Maßgefertigt: maximal 1300 mm breit und 3000 mm hoch.
(für breitere Türen sind gekoppelte Paneele möglich)



GLASTÜREN

Das Glasürblatt von ANYWAYdoors besteht aus 10 mm (Dreh-/Schwenktüren) oder 8 mm (Schiebetüren) gehärtetem Sicherheitsglas. Das Glas ist in verschiedenen Ausführungen erhältlich.

- › **Klar**
Transparentes Glas. Erhältlich in den Ausführungen Standard klar, extra klar oder farbig (grau, bronze oder dark grey).
- › **Satinato / satiniert**
Pflegeleichtes mattes Glas. Erhältlich in Standard satinato, extra klar satinato oder in farbiger Ausführung (grau satinato, bronze satinato oder dark grey satinato).
- › **Sablé / sandgestrahlt**
Mit Clearshield-Beschichtung. Die sandgestrahlte Oberfläche ist anfälliger für Flecken. Diese Ausführung wird nur für Motive verwendet..

Erhältlich in den Ausführungen **Swing**, **Pivot** und **Slide**.

Bei Swing und Pivot sind zwei Scharnierblöcke am Glas befestigt. Diese sind in silber und schwarz eloxiert Aluminium erhältlich.

Kann mit einem **Blockzarge** (BKO), **Einbauzarge** (IBO) oder **ohne Zarge** (FAW) installiert werden.

Maßgefertigt: maximal 2200 mm breit, 3000 mm hoch, 5,5 m².



STAHL-LOOK-TÜREN - PROFIL 6930

Die Stahl-Look-Türen mit 69 mm Profil sind mit Dichtungsprofilen ausgestattet und bieten so, in Kombination mit einer BKO- oder IBO-Zarge, eine gute Barriere zwischen zwei Räumen.

Durch die große Auswahl an Griffen, Glasstypen und Grid-designs kann das Türblatt vollständig personalisiert werden.

- › **Profil 6930 - eloxiertes Aluminium**
Das 69 mm breite Profil schützt die Glaskante und ist in drei verschiedenen Farben erhältlich: silber, schwarz und bronze eloxiertes Aluminium.
- › **Glas**
Die 6 oder 8 mm dicke Glasscheibe ist in verschiedenen Ausführungen (klar, satiniert, farbig) erhältlich.
- › **Grid (optional)**
Für dekorative Aspekte können Aluminiumprofile von 15 mm oder 30 mm auf das Glas geklebt werden.



Erhältlich in den Ausführungen **Swing**, **Pivot** und **Slide**.

Kann mit einem **Blockzarge** (BKO) oder **Einbauzarge** (IBO) installiert werden.

Maßgefertigt: maximal 2200 mm breit, 3000 mm hoch und 6 m².

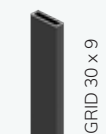


STAHL-LOOK-TÜREN - PROFIL 5730

Die Stahl-Look Türen von ANYWAYdoors bestehen aus einer Glasscheibe, die rundum in ein 57 mm Profil eingespannt ist.

Durch die große Auswahl an Griffen, Glastypeen und Grid-designs kann das Türblatt vollständig personalisiert werden.

- › **Profil 5730 - eloxiertes Aluminium**
Das 57 mm breite Profil schützt die Glaskante und ist in fünf verschiedenen Farben erhältlich: silber, schwarz, bronze, edelstahl und gold.
- › **Glas**
Die 6 oder 8 mm dicke Glasscheibe ist in verschiedenen Ausführungen (klar, satiniert, farbig) erhältlich.
- › **Grid (optional)**
Für dekorative Aspekte können Aluminiumprofile von 15 mm oder 30 mm auf das Glas geklebt werden.



Erhältlich in den Ausführungen **Pivot** und **Slide**.

Kann nur **ohne Zarge (FAW)** installiert werden. Wenn eine bessere akustische und thermische Isolierung erforderlich ist, werden Stahl-Look Türen mit dem Profil 6930 empfohlen.

Maßgefertigt: maximal 2200 mm breit, 3000 mm hoch und 6 m².



MINI-MAX TÜREN

Mini-Max steht für "Minimaler Rahmen, maximales Glas". Dieser Türtyp besteht aus einer 8 mm dicken gehärteten Glasscheibe, um die herum ein ultra-minimales Profil mit zwei Scharnierblöcken kombiniert ist.

Durch die große Auswahl an Griffen, Glasktypen und Grid-designs kann das Türblatt vollständig personalisiert werden.

- › **Mini-Max Profil - eloxiertes Aluminium**
Das Profil schützt die Glaskante und ist in silber und schwarz eloxiertem Aluminium erhältlich.
- › **Glas**
Die 8 mm dicke Glasscheibe ist in verschiedenen Ausführungen (klar, satiniert, farbig) erhältlich.
- › **Grid (optional)**
Für dekorative Aspekte können Aluminiumprofile von 15 mm oder 30 mm auf das Glas geklebt werden.



Mini-Max ist nur in der **Pivot**-Version erhältlich.

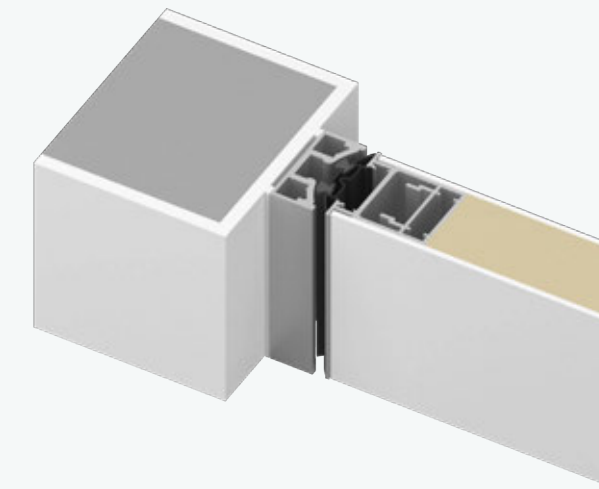
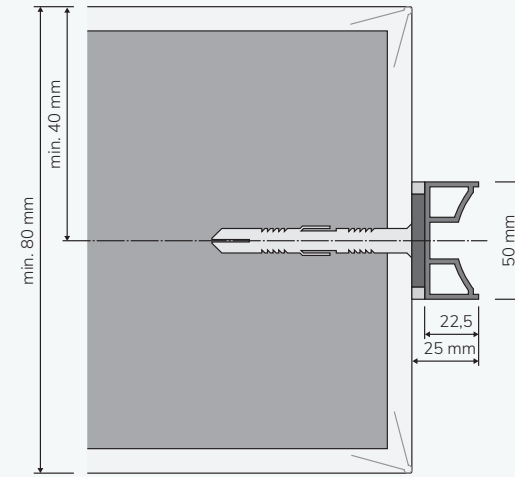
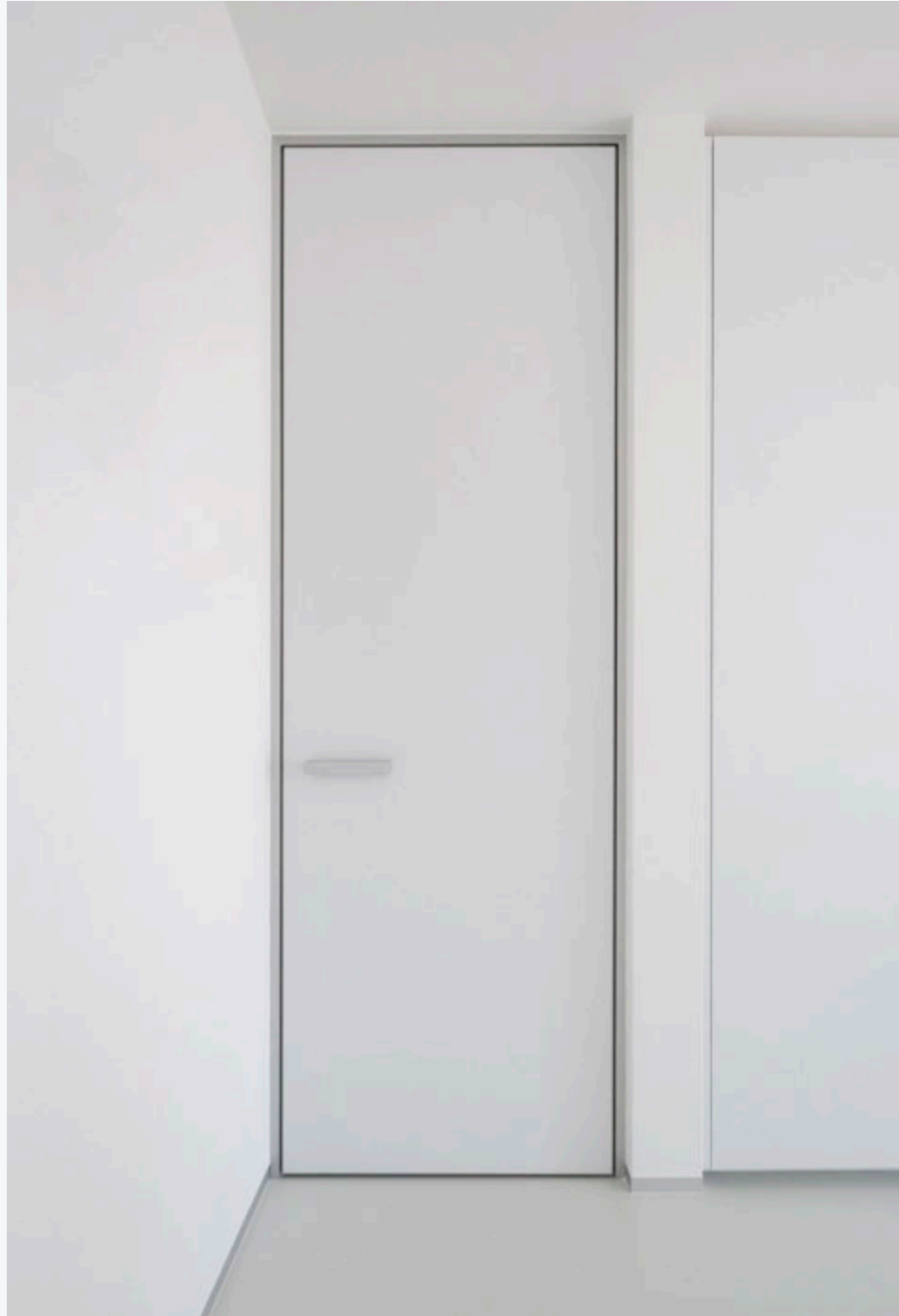
Kann mit einem **Blockzarge (BKO)**, **Einbauzarge (IBO)** oder **ohne Zarge (FAW)** installiert werden.

Maßgefertigt: maximal 2200 mm breit, 3000 mm hoch und 6 m².



TÜRZARGEN

Neben Ihren ästhetischen Vorlieben hängt die Wahl der Zarge auch von den technischen Möglichkeiten ab, die die architektonische Situation bietet.



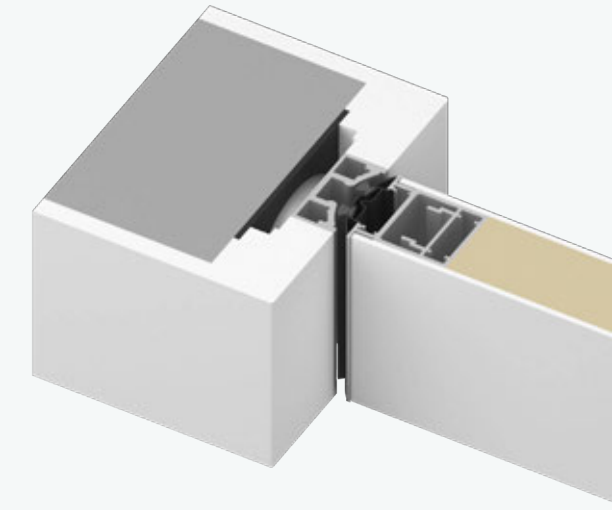
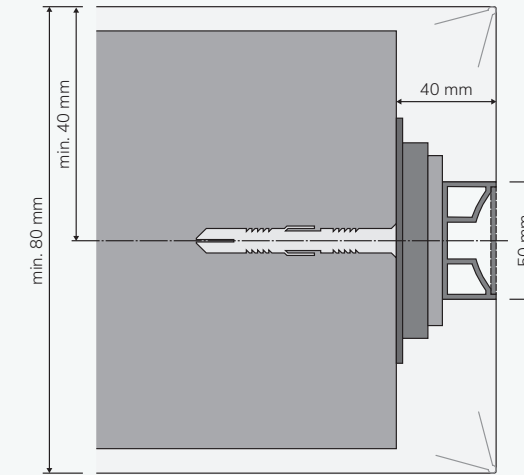
BKO - BLOCKZARGE

Die BKO-Zarge ist das beliebteste Zargensystem von ANYWAYdoors.

Das schlanke Aluminiumprofil wird mittig in eine fertige (z.B. verputzte) Türöffnung montiert. Diese zentrale Position verhindert ein Aufreißen, Ausbrechen und Lösen und macht die Tür optisch auf beiden Seiten identisch. Das 22,5 mm breite Aluminiumprofil bleibt um das Türblatt herum sichtbar.

Die BKO-Zarge ist in den Farben Aluminium silber, schwarz und bronze eloxiert erhältlich.

- › **Vorbereitung - Türöffnung**
Vollständig gefertigt (verputzt), so geradlinig wie möglich
Lackieren (Grundierung) empfohlen, um eine einfache Applikation der Dichtmittel zu ermöglichen
- › **Vorbereitung - Böden**
Vollständig fertiggestellt, durchgehend oder mit mittigem Bodenübergang oder Fuge
- › **Nach der Installation**
Einsetzen von (aufliegenden) Fußleisten in die Öffnung
Dichtmittel um den BKO-Rahmen streichen



IBO - EINBAUZARGE

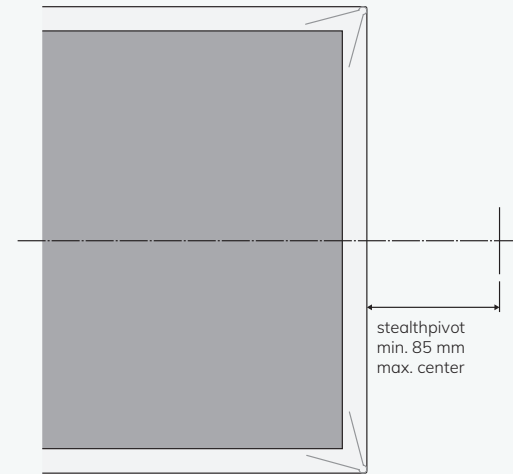
Mit der IBO-Zarge können Sie minimalistische Innentüren ohne sichtbaren Rahmen gestalten.

Das Aluminium-Rahmenprofil wird mittig in die Rohbauöffnung montiert. Nach dem Einbau muss der Verputzer die Zarge mit Hilfe von Standard-Eckprofilen in die Wandoberfläche (z.B. Putz) integrieren. Die mittige Position verhindert ein Ausreißen, Aufplatzen und Lösen und macht die Tür auf beiden Seiten optisch identisch.

Das Türblatt wird in einer zweiten Phase eingebaut, nachdem die Böden und Wände vollständig fertiggestellt sind.

Die IBO-Zarge ist in silber und schwarz eloxiertem Aluminium erhältlich.

- › **Phase 1 - Ausmessen und Einsetzen der IBO-Zarge**
Ungefertigte Türöffnung
Wenn der Boden noch nicht fertig ist: Markierung der Bodenhöhe
- › **Phase 2 - Ausmessen und Einsetzen des Türblatts**
IBO Zarge mit Putz integriert
Vollständig fertiger Fußboden, durchgehend oder mit Mittelfuge
Eingebaute Sockelleisten in der Öffnung (aufgesetzte Sockelleisten nicht möglich)

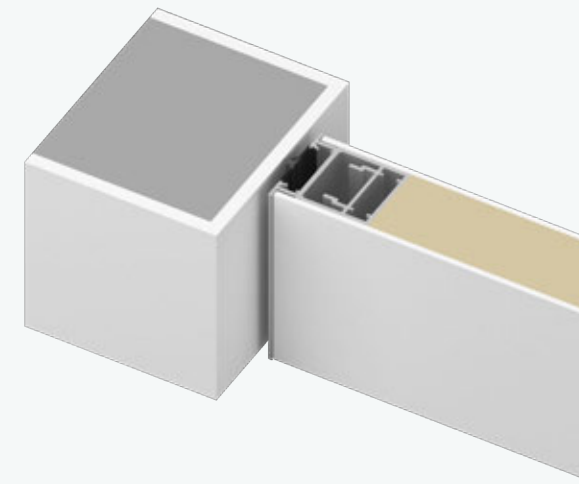


FAW - FRAME-A-WAY (OHNE ZARGE)

Alle ANYWAYdoors Pivot-Türen können ohne Zarge eingebaut werden. Bei dieser FAW-Version werden die 'Stealth Pivot'-Scharniere lokal auf dem fertigen Fußboden und gegen die Massivdecke oder den Türsturz verankert.

Unterhalb und oberhalb des Türblattes ist ein Spalt von mindestens 11 mm. Die vertikale Fuge (links und rechts) beträgt 3 bis 5 mm mit senkrecht verputzten Kanten. Wenn Schall- und/oder Wärmedämmung wichtig sind, wird die BKO- oder IBO-Zarge empfohlen.

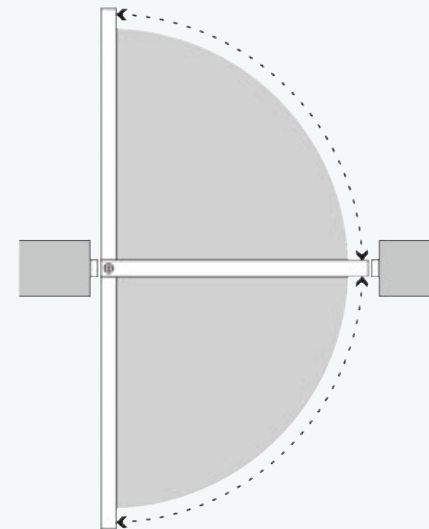
- › **Vorbereitung - Türöffnung**
Vollständig gefertigt (verputzt), so geradlinig wie möglich
- › **Vorbereitung - Böden**
Vollständig fertiggestellt, durchgehend oder mit mittigem Bodenübergang oder Fuge
Eingebaute Sockelleisten in der Öffnung
- › **Nach der Installation**
/



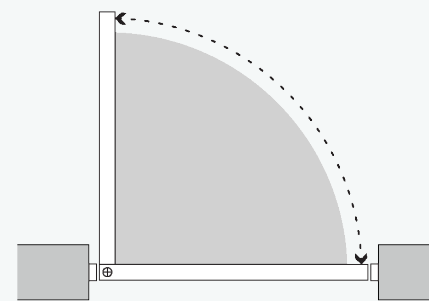


SCHARNIERTECHNIK

Alle Türen sind mit der ANYWAYdoors-eigenen Scharniertechnik ausgestattet. Je nach Türbreite und gewünschtem Aufbau werden drei verschiedene patentierte Scharniertypen verwendet.



Swing - 2-WAY



Swing - 1-WAY

ANYWAY SCHARNIERTECHNIK (SWING)

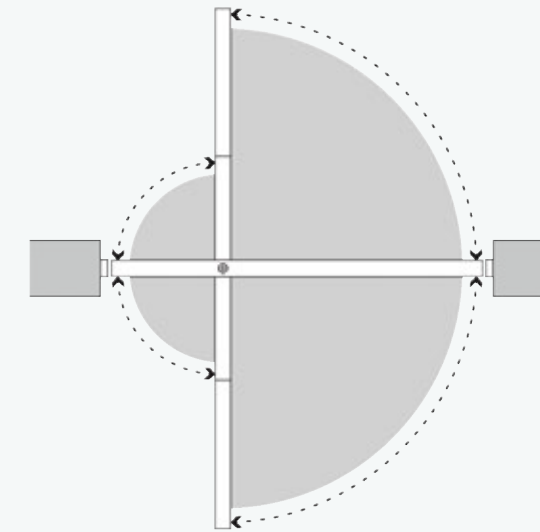
ANYWAY-Scharniere sind für Türblätter bis zu einer Breite von 1100 mm ausgelegt. Die patentierte Scharniertechnik ist völlig "unsichtbar" in das Türblatt, den Türrahmen oder das Glasscharnier integriert und bleibt auch bei geöffneter Tür verborgen (im Gegensatz zu klassischen "unsichtbaren Scharnieren").

Die Scharniere werden seitlich im Türrahmen (BKO oder IBO) befestigt und benötigen keine Bodenmontage.

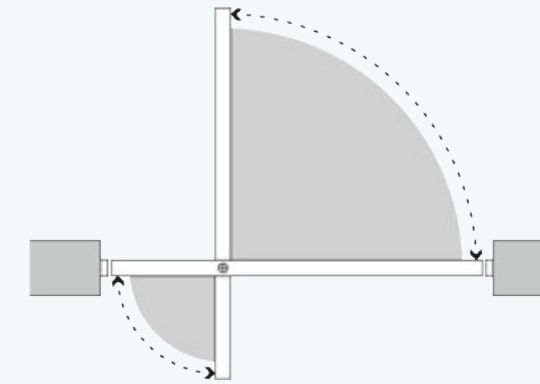
ANYWAY-Scharniere ermöglichen es, die Tür um 90° in beide Richtungen zu öffnen (2-WAY). Die Drehrichtung kann auf Wunsch von 2-WAY auf 1-WAY umgestellt werden, indem die patentierten Dichtungsprofile ausgetauscht werden.

Sowohl die Drehrichtung (1 oder 2-WAY) als auch die Scharnierseite (links oder rechts) können auch nach dem Einbau noch geändert werden, was diese Türen äußerst flexibel macht.

- › Für Türflügel bis zu 1100 mm Breite
- › Keine Bodenbefestigung
- › 1-WAY oder 2-WAY Öffnung
- › Immer in Kombination mit BKO oder IBO Zarge
- › Mit oder ohne Komfortschließhilfe



Pivot - 2-WAY



Pivot - 1-WAY

STEALTHPIVOT NL UND XL

Diese äußerst kompakten Schwenkscharniere werden komplett in das Türblatt, den Türrahmen oder das Glasscharnier eingebaut. Sie sind mit einer Hightech "KomfortschlieÙhilfe" ausgestattet, die die Tür auch bei 90° offen hält.

Bei der Entwicklung wurde viel Wert auf den Einbau gelegt. Das Ergebnis ist eine Scharniertechnologie, die sowohl bei Neubauten als auch bei Renovierungen ohne Einbauteile eingesetzt werden kann.

Die StealthPivot-Scharniere werden mit je **zwei 45-mm-Schrauben und Dübeln** auf dem fertigen Fußboden und an der fertigen Decke oder dem Türsturz montiert.

Um eine solide Installation zu gewährleisten, ist eine robuste Konstruktion erforderlich. Eine abgehängte Decke sollte zum Beispiel mit den erforderlichen Verstärkungen versehen werden. Berücksichtigen Sie auch die Lage eventueller Rohrleitungen (z. B. Fußbodenheizung).

- › **StealthPivot NL**
Für Türflügel bis zu einer Breite von 1250 mm.
Minimale Schwenkposition 85 mm, maximale zentrale.
- › **StealthPivot XL**
Für Türflügel bis zu einer Breite von 2250 mm.
Minimale Schwenkposition 155* mm, maximale zentrale.

* Die minimale Position ist abhängig von der Türflügelbreite





SLIDE-A-WAY SCHIEBETÜREN

Die ausgereifte Schiebetürtechnik mit Aluminium-Schienensystem.



SLIDE-A-WAY

Das Schiebetürsystem Slide-A-Way hat ein elegantes Design mit unsichtbar integrierter Technik. Die **Aluminiumschiene** ist extrem kompakt und in silber, schwarz oder bronze eloxiertem Aluminium erhältlich.

- › **Schienenmontage gegen massive Wand oder Decke**
Kann bei richtiger Vorbereitung auch in eine Nische eingebaut werden.
- › **Öffnen und Schließen mit Soft-close**
Diese integrierte Bremstechnik trägt zur Benutzerfreundlichkeit, Stabilität und zum sicheren Betrieb der Schiebetür bei.
- › **Lokale Bodenführung**
Das Schiebetürsystem ist mit einer lokalen Führung ausgestattet, so dass die Türöffnung nicht behindert wird.

Schiebetüren können eine schöne Ergänzung Ihrer Einrichtung sein, eignen sich aber weniger für Räume mit hoher Durchgangsfrequenz oder für Räume, in denen bestimmte akustische oder thermische Werte eingehalten werden müssen.

Außerdem sehen Schiebetüren einfach aus, aber die baulichen Gegebenheiten sind oft komplex, so dass es sich empfiehlt, sich rechtzeitig zu informieren.





MATERIALIEN, GRIFFE UND ZUBEHÖR

ANYWAYdoors entscheidet sich bei den Türblättern konsequent für vollveredelte Materialien, die lackfrei, kratzfest und pflegeleicht sind.



ELOXIERTES ALUMINIUM

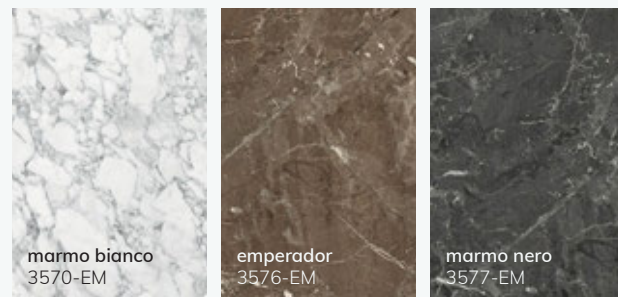
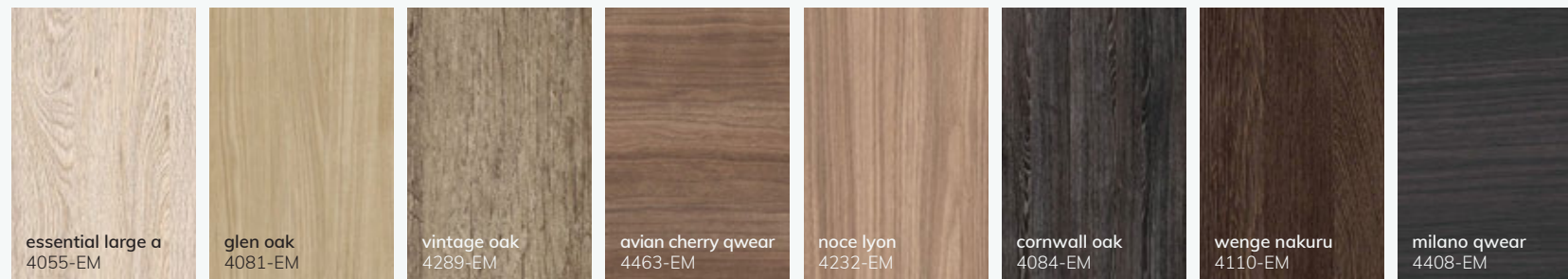
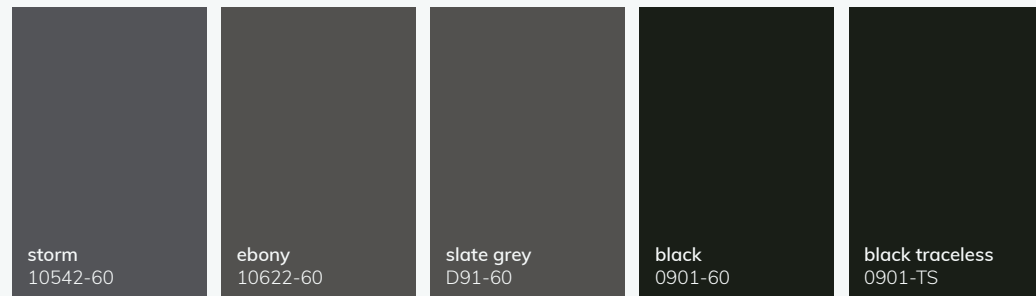
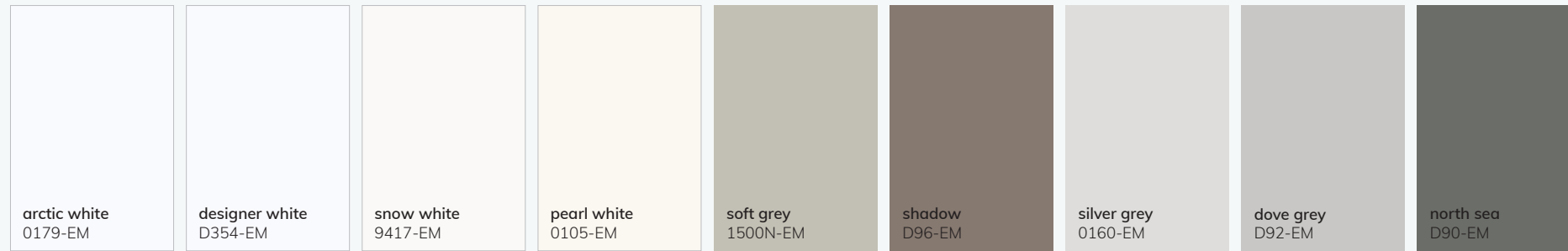
Aluminium ist die Basis jeder ANYWAY-Tür. Sowohl die Türblattstruktur als auch der Rahmen und die Griffe sind aus hochwertigem, eloxiertem Aluminium gefertigt. Dieses Material ist extrem widerstandsfähig und erfordert, abgesehen von einer regelmäßigen Reinigung, **keine besondere Wartung** oder Nachbehandlung.

Eloxieren ist ein elektrochemischer Prozess, der die Metalloberfläche in eine dekorative, dauerhafte und korrosionsbeständige Oberfläche verwandelt. Diese Aluminiumoxidschicht wird nicht wie Farbe oder Pulverbeschichtung auf die Oberfläche aufgetragen, sondern ist vollständig mit dem darunter liegenden Aluminium verbunden, so dass sie nicht abblättern kann.

Eloxiertes Aluminium gilt als umweltfreundlich, da es kaum oder keine schädlichen Auswirkungen auf Boden, Luft, Wasser hat.

- › **Schönes Finish unter Beibehaltung des metallischen Aspekts**
- › **Langlebig, korrosionsbeständig und farbecht**
- › **Leicht zu recyceln**
- › **Wiederverwendbar**
- › **Geringe Wartung**

Es werden fünf verschiedene Farben angeboten: **Silber, Schwarz, Bronze, Gold** und **Edelstahl**. Schwarz und Silber sind im gesamten Sortiment von ANYWAYdoors erhältlich. Die Verfügbarkeit von Bronze, Gold und Edelstahl variiert je nach Türtyp, per deurtype.



RESOPAL MASSIV®

Die volle Innentüren von ANYWAYdoors sind beidseitig mit dem 3 mm dicken Produkt "Massiv" von Resopal beschichtet. Dieses Material ist **unempfindlich gegen Schmutz und Flecken, Hitze und Stöße, kratzfest, farbecht, feuchtigkeitsabweisend und antibakteriell.**

Außerdem ist es ein äußerst **formstabiles** Material. In Anbetracht des Trends zu immer höheren und breiteren Türen ist die Stabilität eines Türblattes ein sehr wichtiger Vorteil.

Zur Auswahl stehen helle und dunkle zeitlose **Unifarben, Holzdekore** und spezielle "**Marmo**"-Dekore. Dunklere Farbtöne sind tendenziell etwas anfälliger für Fingerabdrücke. Wenn Sie sich für die innovative "**Traceless Black Premium**"-Oberfläche entscheiden, haben Fingerabdrücke keine Chance.

Resopal Massiv ist **sehr leicht zu reinigen**. Ein feuchtes, weiches Tuch reicht in der Regel aus, aber das Material ist auch gegen andere übliche Reinigungsmittel und sogar gegen Aceton beständig.

Kurzum, diese Türblattveredelung ist die perfekte Ergänzung zu den dauerhaften und qualitativen Eigenschaften der ANYWAYdoors Innentüren.



GEHÄRTETES GLAS

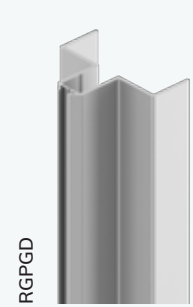
ANYWAYdoors verwendet für seine Glastüren ausschließlich **gehärtetes Sicherheitsglas** (securit).

Gehärtetes Glas wurde wärmebehandelt, um es mechanisch widerstandsfähiger zu machen und um Verletzungen zu vermeiden, falls es einmal bricht. Unbehandeltes Glas zerbricht in große Scherben, die schwere Schäden verursachen können. Gehärtetes Glas bricht viel weniger schnell und zersplittert in kleine, relativ harmlose Stücke.

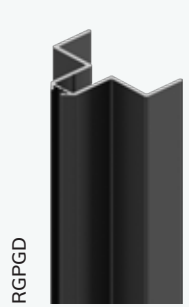
Das Glas ist in verschiedenen Ausführungen erhältlich.

- › **Klar**
Standard, extra klar, bronze oder dark grey
- › **Satinato / satiniert (matt)**
Standard, extra klar, bronze oder dark grey
Pflegeleichtes mattes Glas
- › **Sablé / sandgestrahlt**
Mit Clearshield Beschichtung
- › **Strukturiertes Glas**
Mit 'Crepì'-Muster

Die verwendete Glasdicke ist abhängig vom Türblatttyp und der gewünschten Ausführung. Bitte beachten Sie, dass die Farbeffekte von gefärbtem Glas bei dickerem Glas stärker sind.



RGFGD



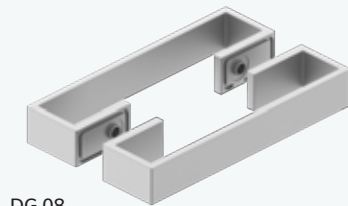
RGFGD



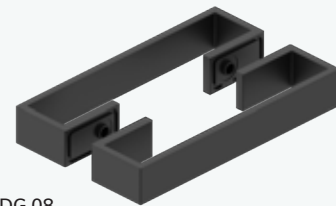
RGP



RGP



DG.08



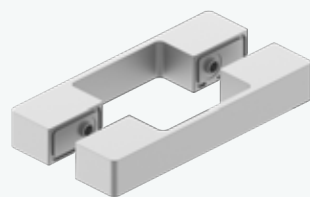
DG.08



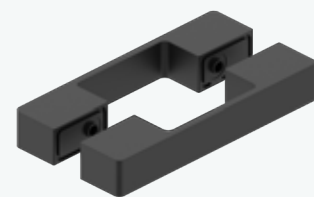
DG.09



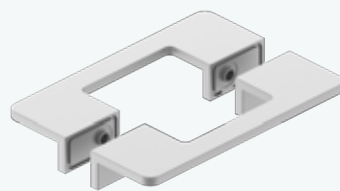
DG.09



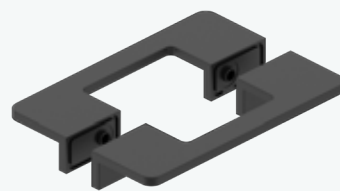
DG.11



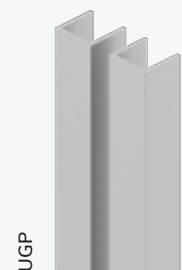
DG.11



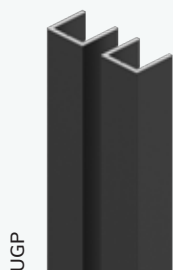
DG.12



DG.12



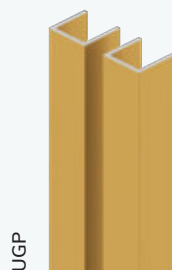
UGP



UGP



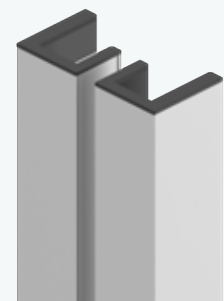
UGP



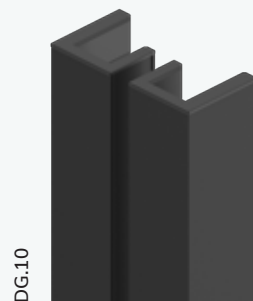
UGP



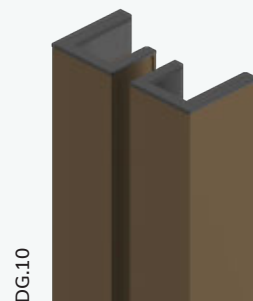
UGP



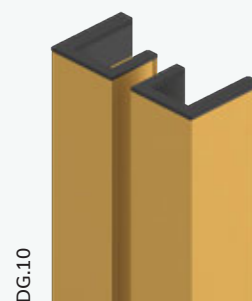
DG.10



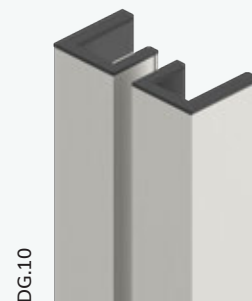
DG.10



DG.10



DG.10



DG.10

GRIFFE

ANYWAYdoors verwendet für seine Türbeschläge ausschließlich eigene Designs. Die Kollektion von Türgriffen und Zubehör bestimmt weitgehend den Charakter, das Gesicht und die Identität des Produkts und der Marke.

Die Türen haben keinen Klinkenmechanismus, einfaches Drücken oder Ziehen genügt, um die Türen zu bedienen.

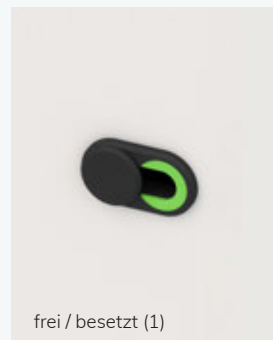
ANYWAYdoors bietet eine Auswahl an Aufsatz- und Einbaugriffen.



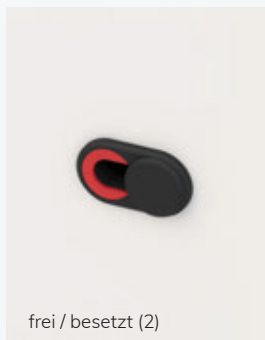
SCHIEBESCHLOSS



privat



frei / besetzt (1)

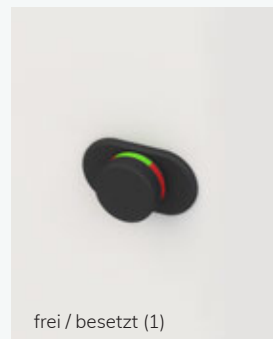


frei / besetzt (2)

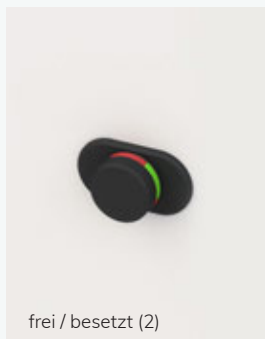
DREHSCHLOSS



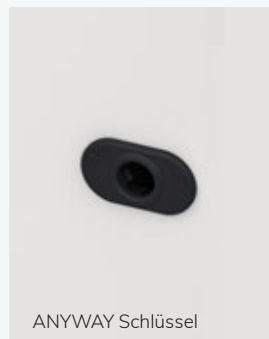
privat



frei / besetzt (1)



frei / besetzt (2)

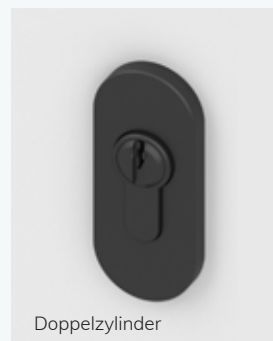


ANYWAY Schlüssel

ZYLINDERSCHLOSS



Knäufzylinder



Doppelzylinder



SCHLÖSSER

Die volle Türen und die Türen in Stahloptik mit Profil 6930 können optional mit einem Schloss ausgestattet werden.

Das ANYWAY-Schiebeschloss und das Drehschloss haben einen einfachen Mechanismus und können daher auf eine minimalistische Weise ausgeführt werden. Diese Art von Schloss eignet sich zum Beispiel für eine Toilette oder ein Badezimmer.

Für Räume, in denen ein individuellerer Zugang gewünscht ist, kann ein Zylinderschloss verwendet werden.



DRESS WALL KLEIDERSCHRÄNKE

Ein separates Ankleidezimmer ist in den letzten Jahren zu einem geschätzten Teil unseres Zuhauses geworden. Mit 'Dress Wall' bietet ANYWAYdoors ein Konzept, um diesen Raum optimal zu organisieren.



DRESS WALL

Damit ein begehrter Kleiderschrank sein volles Potenzial entfalten kann, muss er nicht nur schön, sondern vor allem auch funktional gebaut sein.

Mit Dress Wall bietet ANYWAYdoors verschiedene Stauraumkomponenten, die **modular** anpassbar sind. So lässt sich die Gestaltung Ihres "idealen Kleiderschranks" ganz individuell gestalten.

- › **Profile**
Die kompakten Aluminiumprofile können an der Wand oder freistehend (zwischen Boden und Decke) montiert werden.
- › **Böden**
Die Glasböden werden in der vertikalen Aussparung montiert. Die Höhe ist vollständig verstellbar.
- › **Ta'Or Schubladen**
Die Schubladen sind stapelbar, so dass Sie problemlos kleine (100 mm) und große (200 mm) Schubladen kombinieren können. Die Schubladenfronten sind in verschiedenen Unifarben und Furnierauführungen erhältlich.
- › **LED-Beleuchtung**
Die integrierte LED-Beleuchtung schafft ein angenehmes Raumgefühl.



- 1991 Entwicklung des ANYWAYdoors-Konzepts
- 1993 1. Patent auf die ANYWAY-Türtechnologie
- 1993 Realisierung von Showroom und Produktionshalle entlang der E313
- 1995 Eröffnung des Flagship Store Massenhoven
- 2002 Entwicklung des Schiebetürsystems SLIDE-A-WAY
- 2004 Erweiterung der Produktionshalle
- 2005 Zwischen 2005 und 2014 wurden 10 internationale Patente in Bezug auf verschiedene innovative Türkonzepte eingereicht
- 2007 Entwicklung unsichtbaren, selbstschließenden Scharniers
- 2009 Entwicklung von DRESS-A-WAY
- 2012 Entwicklung der StealthPivot Scharniertechnik
- 2014 Start von Kooperationen mit Vertriebspartnern in BE, NL und LU
- 2015 Reddot design Award "pivoting room dividers"
- 2016 AZ Award & IDA Award "pivoting room dividers"
- 2017 iF design Award "pivoting room dividers"
Einführung von Frame-A-Way
- 2019 Einführung von DressWall 2.0
- 2020 25 Jahre ANYWAYdoors
Entwicklung 8. Produktgeneration
- 2021 ANYWAYdoors wurde Teil der Theuma-Gruppe
- 2022 Einführung von ANYWHITE



INTERESSE GEWECKT?

Wenn Sie alle Möglichkeiten und die konstruktive Seite unserer Produkte entdecken wollen, schauen Sie sich www.anywaydoors.be an.

Ein Besuch in einem unserer Showrooms wird Ihnen die letzten Zweifel nehmen. Dort treffen Sie auf unser Spezialistenteam, das jedes Projekt mit Begeisterung und ohne jede Verpflichtung begleitet.



[instagram.com/anywaydoors](https://www.instagram.com/anywaydoors)
[facebook.com/anywaydoors](https://www.facebook.com/anywaydoors)
[pinterest.com/anywaydoors](https://www.pinterest.com/anywaydoors)



Finden Sie einen Showroom in Ihrer Nähe auf www.anywaydoors.be

ANYWAYdoors Flagship Store & Produktion

Indoor Collection NV
Nijverheidsweg 32
B-2240 Massenhoven

+32 3 475 15 15

info@anyway.be

Verantwortlicher Herausgeber: Dirk Verhoeven
Broschüren-Layout: Annelien Kortleven
Druckerei: Imprensa

Vielen Dank an alle unsere Kunden, Mitarbeiter und Partner für die schönen Leistungen.

Copyright by ANYWAYdoors 2022